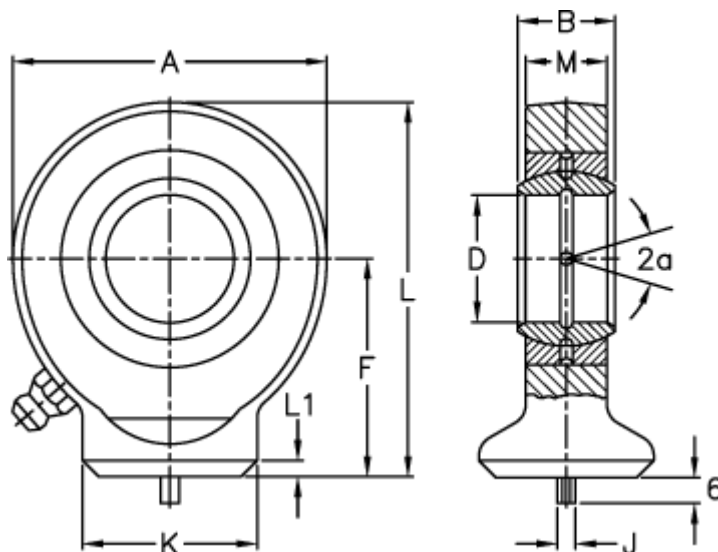


Varenummer: 03555020

Beskrivelse: Fluro hydraulik ledhoved FS 20C

Mål



A	= 53	L	= 64.5
a (grader)	= 9	L1	= 3
B	= 16	M	= 13
D	= 20	Statisk belastning C0 (kN)	= 54
Dynamisk belastning C (kN)	= 30	Vægt	= 250
F	= 38		
J	= 4		
K	= 27.5		